

FRONTEND F.M.

OSCILLATORE
CONVERTITORE
F.M.

MIXER

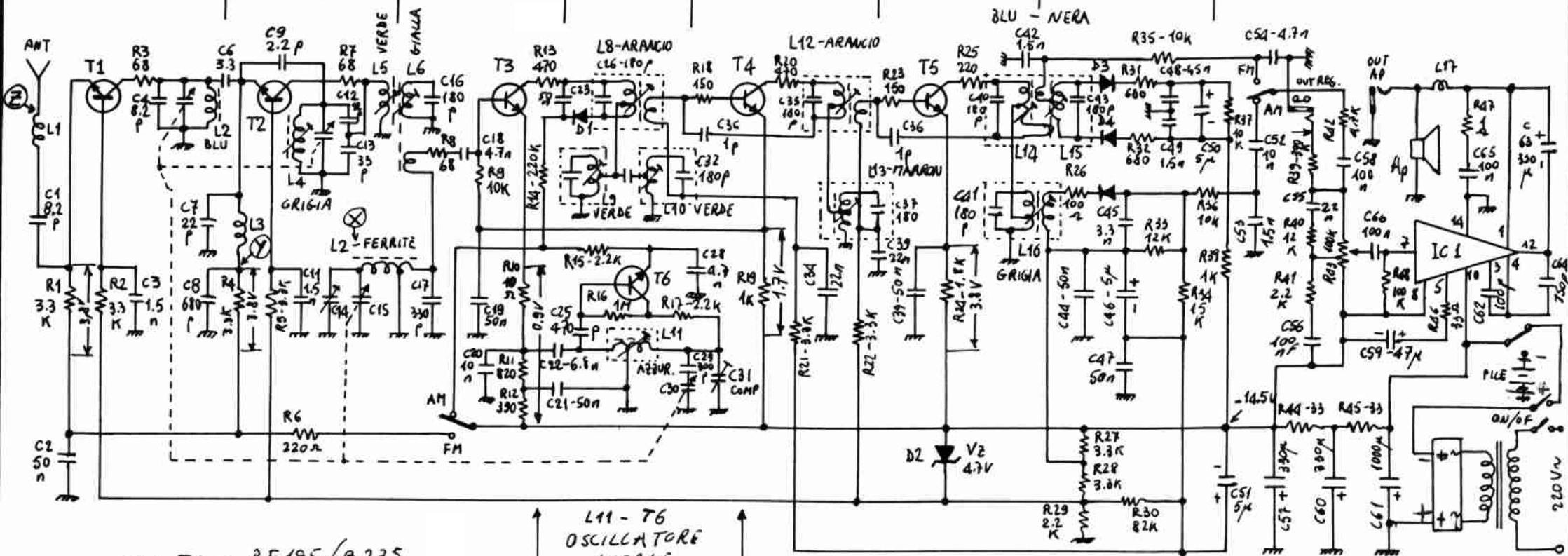
1ª MF

2ª MF

3ª MF

DISCRIMINATORE

BASSA FREQUENZA



T1 = T6 = BF195 / B235
 DIODI = GERMANIO AA119
 IC1 = TAA611

L11 - T6
 OSCILLATORE
 LOCALE
 A.M.

RADIO MIVAR AM-FM

L9 - L10 - L13 - L16 → 470 kHz

L2 centro banda FM
 L5 - L6 → 10.7 MHz

L8 - L12 - L14 → 10.7 MHz
 L15 → min. 50 Hz